

Mikroporöse Wendestange

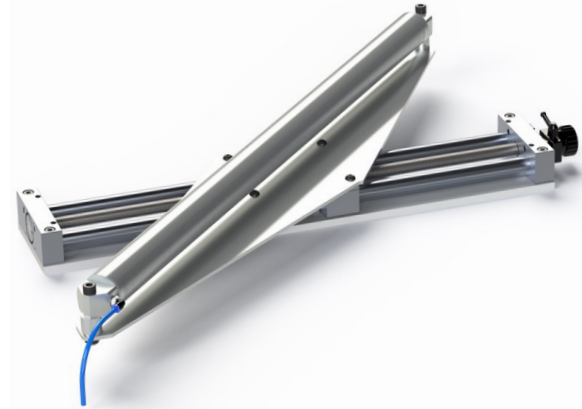
Schweben oder Ansaugen dank mikroporöser Oberfläche – Kontaktlose Bahnführungslösung und Vakuumtechnologie für das schonende Wenden und Umlenken von stark haftenden und besonders empfindlichen Bahnen.

Funktionen

- Kontaktlose Bahnführung für Haftmaterialien
- Simultane Bahntrocknung mit vorgewärmter Luft
- Sanftes Ansaugen und Festhalten sensibler Bahnen
- Schonendes Wenden und Umlenken auf wenig Raum

Vorteile

- Mikroporöse Oberflächentechnologie
- Kein Verschleiß (im Gegensatz zu Walzen)
- Keine chemischen Anti-Haftmittel nötig
- Drastisch reduzierter Druckluftverbrauch (im Vergleich zu gebohrten Stangen)
- Deutlich weniger Makulatur
- Erhältlich in verschiedenen Größen

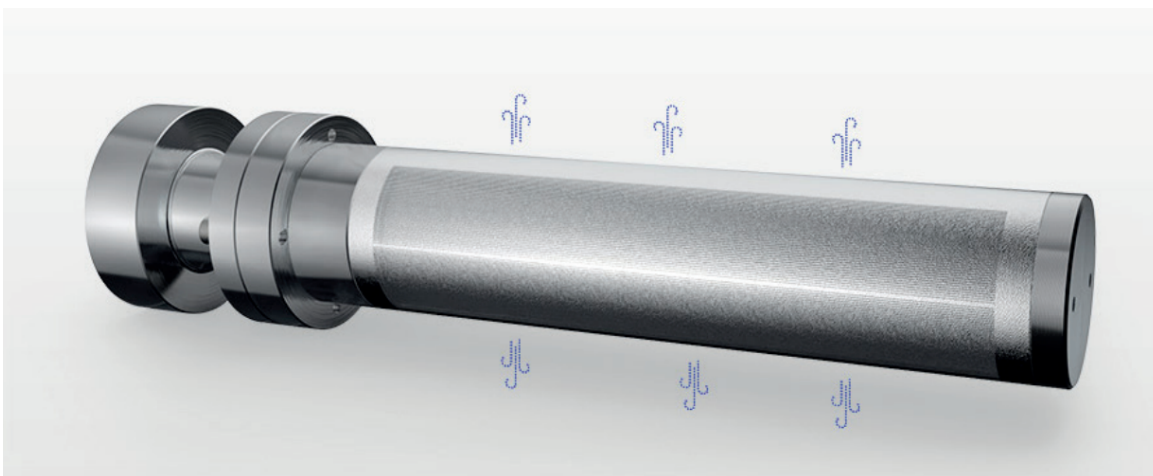


Anwendung

- Stark haftende Materialbahnen
- Hochempfindliche Bahnen wie Membranen
- Hochwertig oder frisch beschichtete oder bedruckte, kratzempfindliche oder fragile Bahnen

Anpassung & Montage

- Individuell anpassbar in Länge und Durchmesser
- Endköpfe und Mikroporensegmente nach Bedarf
- Ausführung in 360 Grad oder teilsegmentiert
- Rotative Ausführung möglich
- einfache Integration in Ihre Bestandsanlage



Noch Fragen oder interessiert? Kontaktieren Sie jetzt Ihren persönlichen Ansprechpartner bei Printum:
Andreas Weigel, Geschäftsführer und Vertrieb: [☎ +49 172 7406 133](tel:+491727406133) [✉ sales@printum.de](mailto:sales@printum.de)

